

MAS | Multi Axis Load Cell (2Axis, 3Axis)



제품특징

- ▶ 다양한 용량의 2~3축 구성
- ▶ 각 축에 대한 0.5% 이하의 높은 정밀도
- ▶ 주문형 사양(용량, 크기)
(Fx, Fy, Fz 3-Axis 사양은 5~6Axis size로 제작됨)

선택사양

- ▶ 2-Axis (MAS101, MAS110)
- ▶ 3-Axis (MAS112, MAS121)

사용용도

- ▶ 로봇 관절
- ▶ 풍동 시험
- ▶ 기타 시험기

제품설명

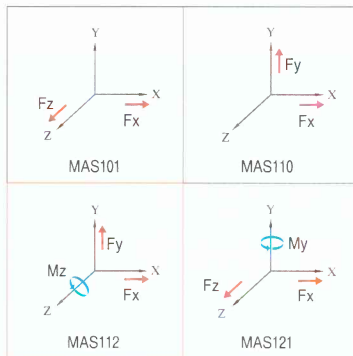
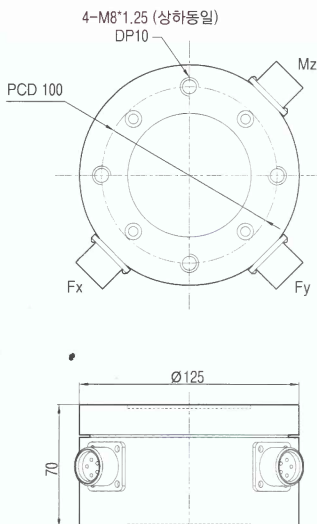
MAS는 알루미늄 재질의 Multi Axis 타입 로드셀 입니다. 여러 방향의 힘 또는 모멘트를 동시에 측정하여 임의의 방향에서 작용하는 X,Y,Z축의 힘과 모멘트를 나타냅니다.

제품사양

Capacity(R.L.)		kgf	2, 5, 10, 20, 50
정격출력(R.O.)	mV / V		0.5 ± 0.005
제로 밸런스	mV / V		0.0 ± 0.02
정확도 등급	-		-
비직선성	% R.O.		≤0.5% FS for each component force
히스테리시스	% R.O.		≤0.5% FS for each component force
컴바인드 에러	% R.O.		≤0.5% FS for each component force
온도영향	- 영점	%/10°C	± 0.01% FS/°C for each component force
	- 출력	%/10°C	± 0.06% FS/°C for each component force
인가전압	- 적정 인가전압	V	10
	- 최대 인가전압	V	15
저항	- 입력저항	Ω	350 ± 7
	- 출력저항	Ω	350 ± 7
	- 절연저항	MΩ	>2000
재질 및 표면처리	-		알루미늄
케이블 사양	-		ø5.4 x 4p x 5m (Urethane)
허용 과부하	% R.L.		150% FS for each component force

제품도면

▶ MAS 112



Type	Rated Load (Allowable Moment)					
	Fx (kgf)	Fy (kgf)	Fz (kgf)	Mx (kgf*m)	My (kgf*m)	Mz (kgf*m)
2AXIS MAS101	2L	2	-	2	-	-
	5L	5	-	5	-	-
	10L	10	-	10	-	-
	20L	20	-	20	-	-
	50L	50	-	50	-	-
2AXIS MAS110	2L	2	2	-	-	-
	5L	5	5	-	-	-
	10L	10	10	-	-	-
	20L	20	20	-	-	-
	50L	50	50	-	-	-

Type	Rated Load (Allowable Moment)					
	Fx (kgf)	Fy (kgf)	Fz (kgf)	Mx (kgf*m)	My (kgf*m)	Mz (kgf*m)
3AXIS MAS112	2L	2	2	-	-	0.2
	5L	5	5	-	-	0.5
	10L	10	10	-	-	1
	20L	20	20	-	-	2
	50L	50	50	-	-	5
3AXIS MAS121	2L	2	-	2	-	0.2
	5L	5	-	5	-	0.5
	10L	10	-	10	-	1
	20L	20	-	20	-	2
	50L	50	-	50	-	5